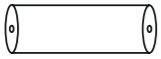



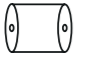
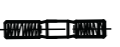
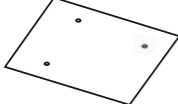

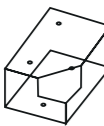
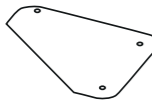

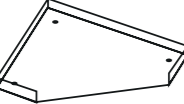
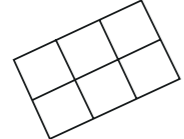
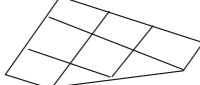


# KRATZBAUM VANCOUVER



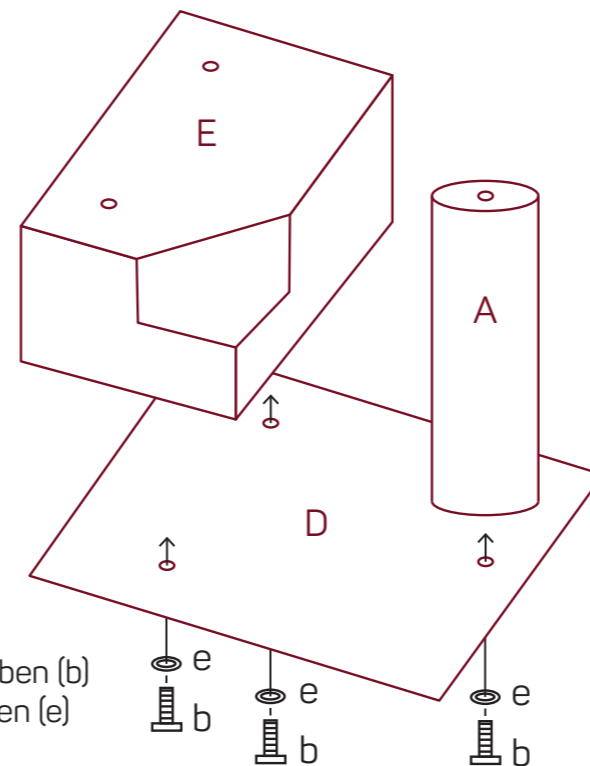
CanadianCat

## Inhalt / Teileliste:

Abbildung	Stk.	Abmessung	Abbildung	Stk.	Abmessung
A 	1	Ø 15 x 55 cm	a 	1	
B 	3	Ø 15 x 40 cm	b 	10	Ø 10 x 60 mm
C 	6	Ø 15 x 25 cm	c 	6	Ø 10 x 80 mm
D 	1	65 x 55 x 3 cm	e 	3	Unterlegscheiben
E 	1	55 x 35 x 30 cm			
F 	2	60 x 50 cm			
G 	2	Ø 45 cm			
H 	1	60 x 50 x 15 cm			
I 	1	Kissen			
J 	1	Kissen			

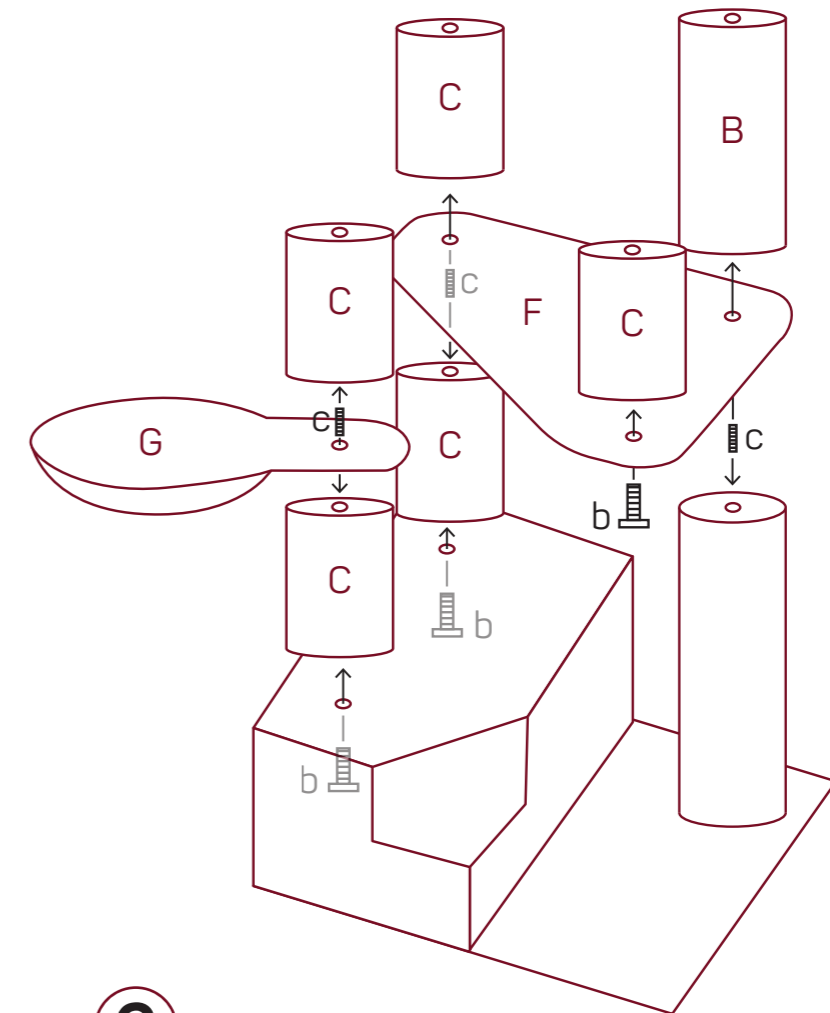
1

Die Säule (A) auf der Grundplatte (D) mit einer Schraube (b) und einer Unterlegscheibe (e) befestigen. Danach das Haus (E) mit zwei Schrauben (b) und zwei Unterlegscheiben (e) befestigt.



2

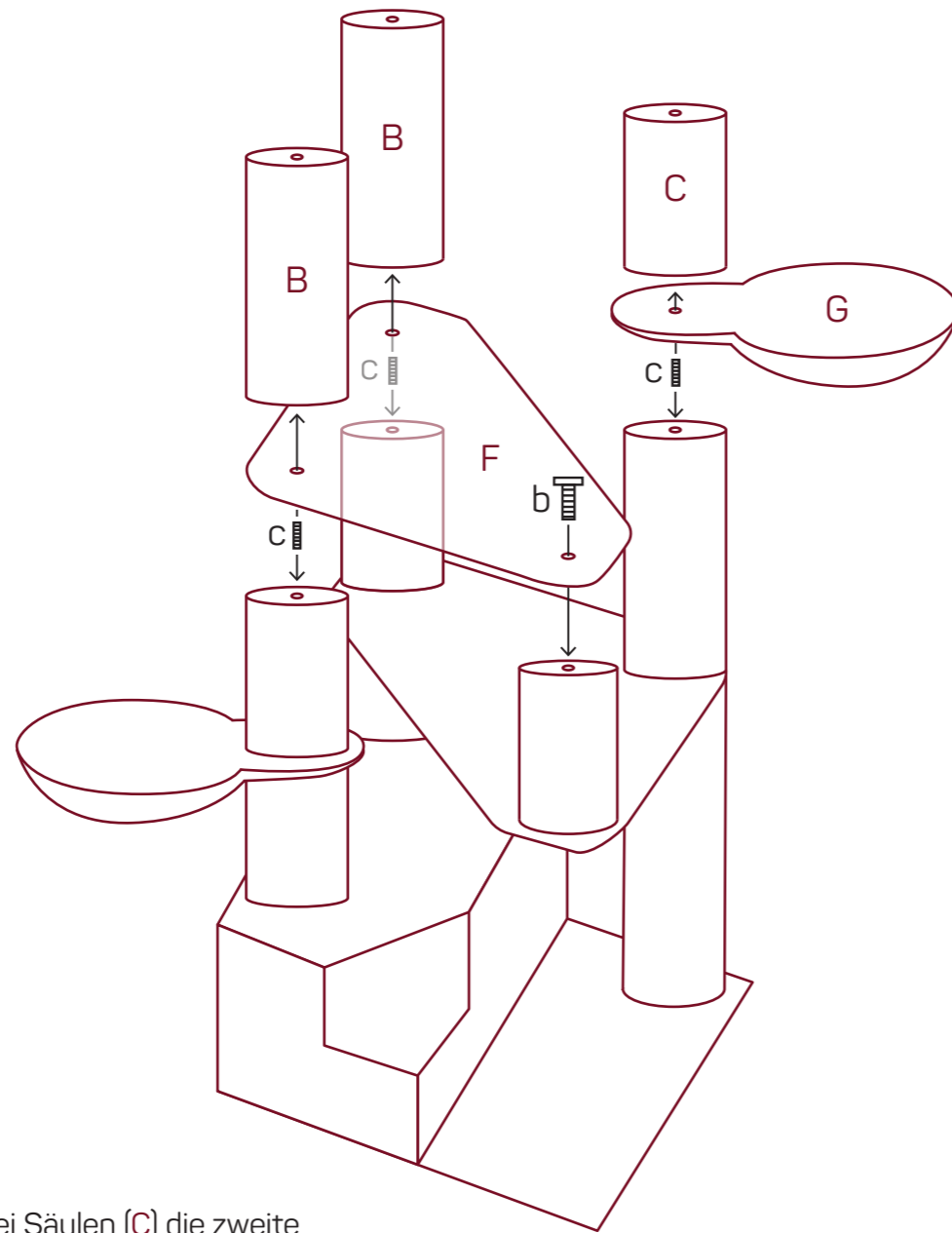
Nun werden zwei Säulen (C) mit zwei Schrauben (b) auf dem Haus (E) montiert. Auf die vordere der beiden Säulen (C) wird nun der Kuschelsack und eine weitere Säule (C) mittels einer Schraube (c) befestigt. Auf die zwei hinteren Säulen (C & A) wird nun die Liegefläche (F) mit zwei Schrauben (c) und links einer Säule (C) und rechts einer Säule (B) verschraubt. Jetzt noch eine Säule (C) vorne mit einer Schraube (b) befestigen.



# KRATZBAUM VANCOUVER

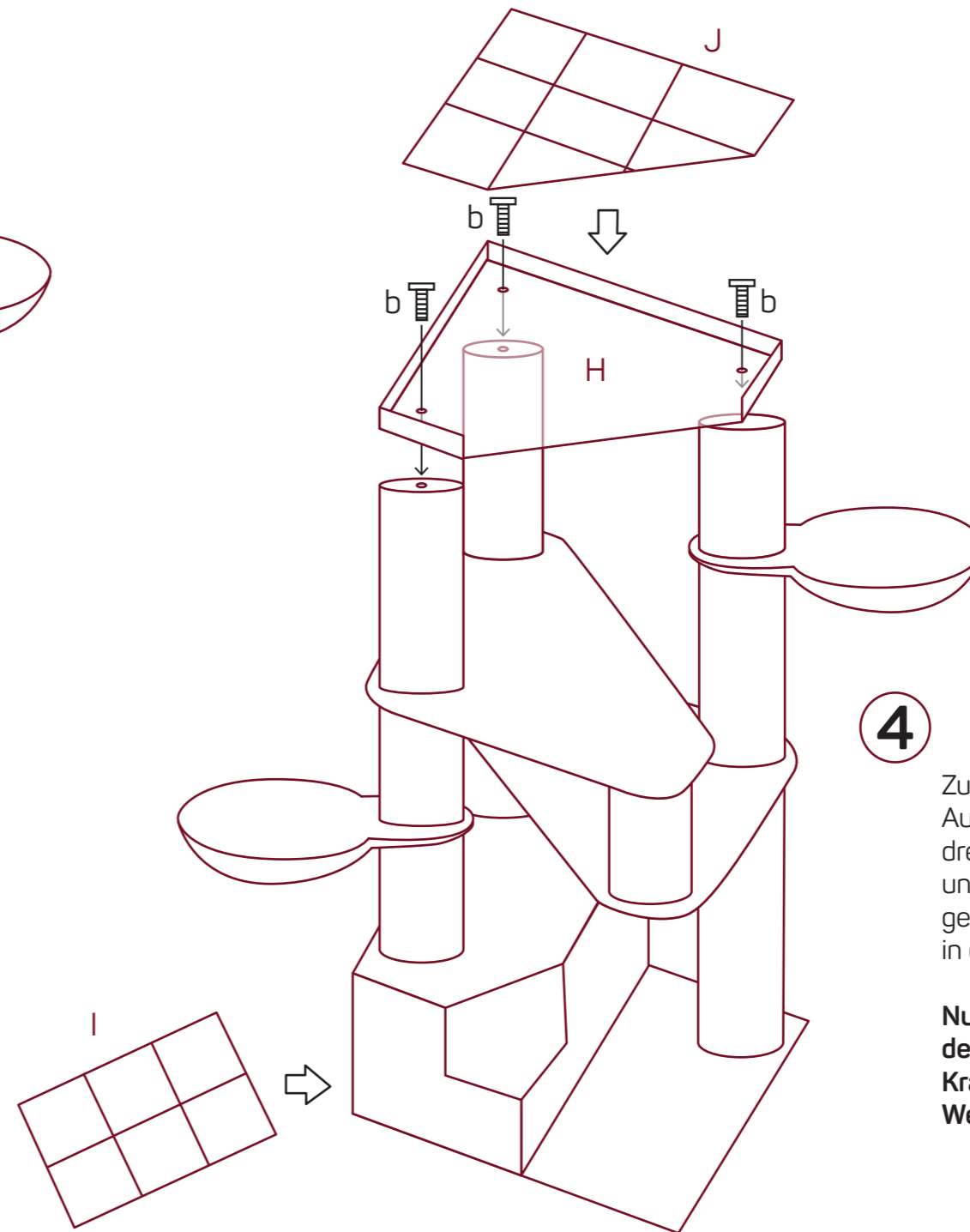


CanadianCat



3

Nun wird auf die drei Säulen (C) die zweite Liegefläche (F) links mit zwei Schrauben (c) und zwei Säulen (B) sowie rechts mit einer Schraube (b) verschraubt. Auf die im zweiten Schritt montierte Säule (B) wird nun der zweite Kuschelsack und eine Säule (C) mit einer Schraube (c) befestigt.



4

Zum Schluss wird noch die Aussichtsplattform (H) mit drei Schrauben (b) verschraubt und das Kissen (J) oben drauf gelegt. Das Kissen (I) legen Sie in das Häuschen (E).

Nun steht für Ihre Samtpfote der Entdeckung des neuen Kratzbaumes nichts mehr im Wege.

